

„Díky tomu je ryba v síti!“

Zarážka na knihy - ryba



Zarážka na knihy - ryba



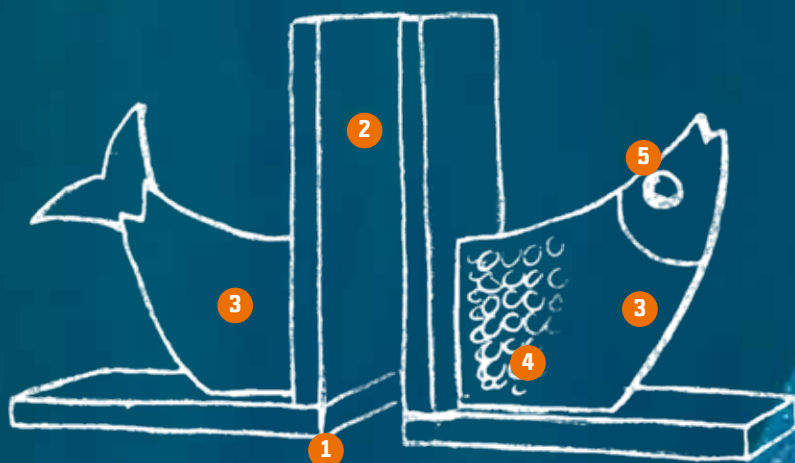
Zarážka na knihy ve tvaru ryby, takže taková „knihovní“ rybka, hlídá ve svém břichu Vaši náručivost k vaření. Takto budete mít své kuchařky vždy velmi atraktivně umístěny a po ruce. A vlastně ještě víc: Rybka se může protáhnout pěkně do délky, pokud byste jí chtěli do břicha přidat další nové knihy.

Seznam materiálů

Pol.	Počet	Název	Rozměry v mm	Materiál
1	2	základové desky	200 x 150 mm	buk - překližka 18 mm
2	2	boční desky	230 x 150 mm	
3	1	ryba	400 x 200 mm	
4	1	dekorativní plech	400 x 120 mm	0,2–0,5 mm
5	1	šroub připevňující zámek	M6 x 20 mm	
6	8	vrutů do dřeva	4 x 40 mm	
7	1	samosvorná matice	M6	
Příslušenství		Akrylové barvy, Lepidlo na kreativní lepení		

Nářadí: Vrtačka, Pila děrovka

Doba výstavby: cca 2-3 hodiny (bez fází schnutí lepidla a barvy)



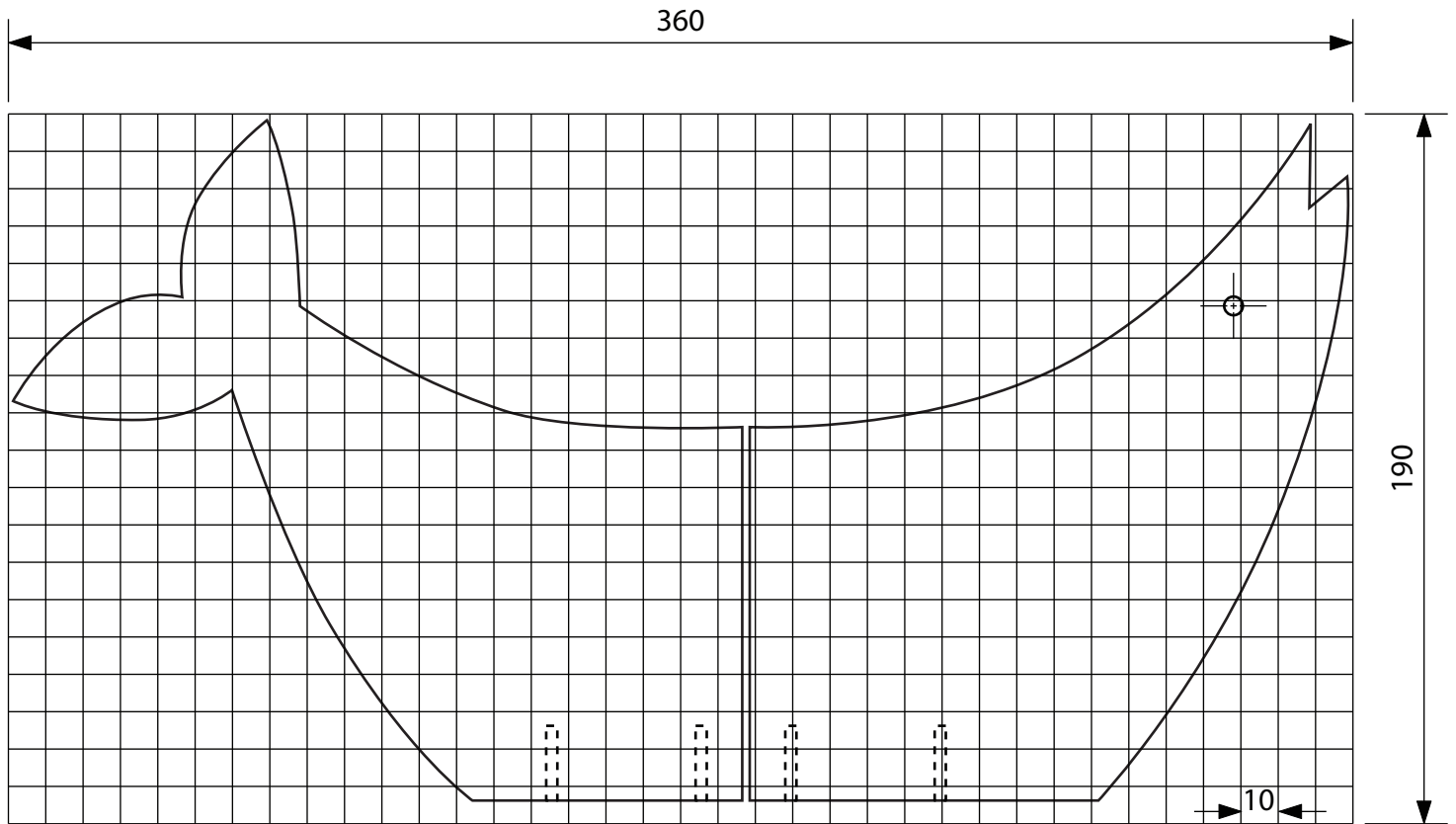
Tip:

Co se týče barvy a tvaru, nejsou Vám kladeny žádné hranice. Zkuste někdy i jiná zvířata a barvu jednoduše přizpůsobte prostorovému řešení!

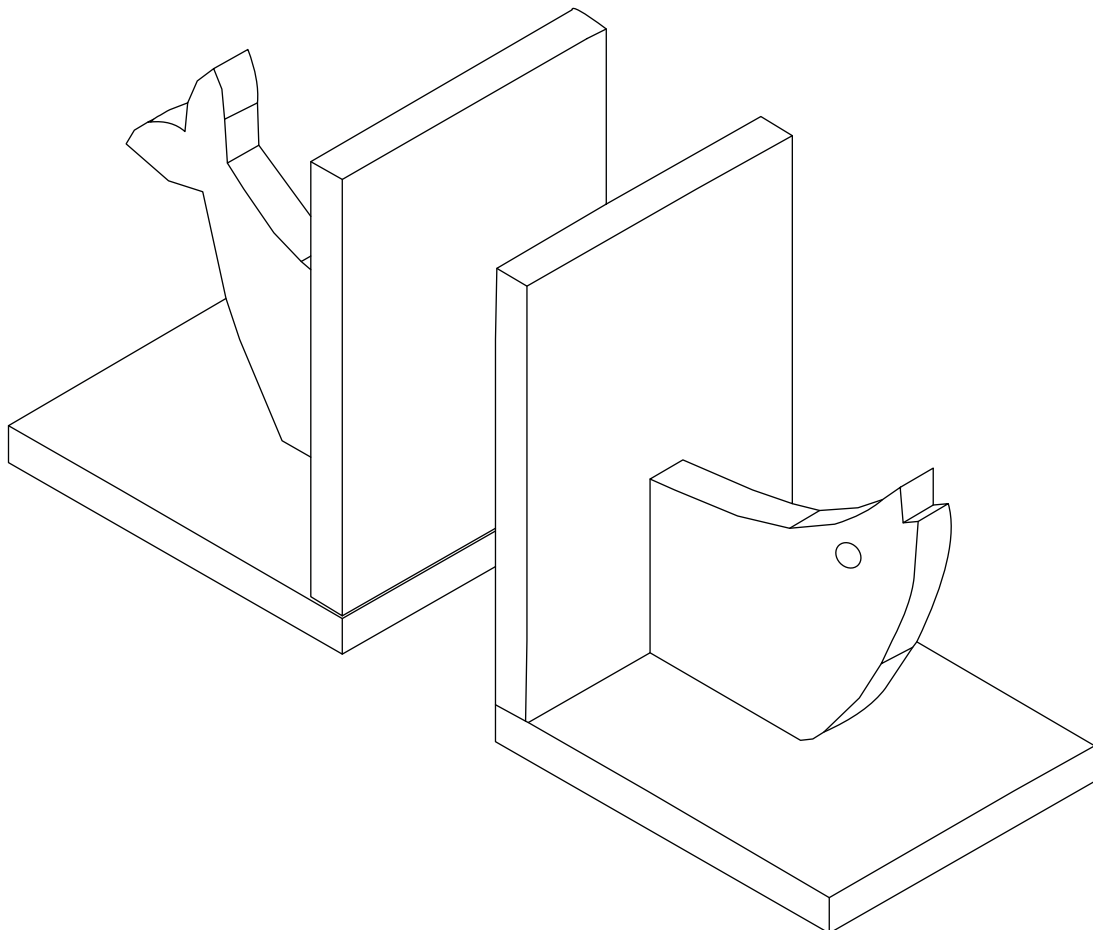
Montážní návod

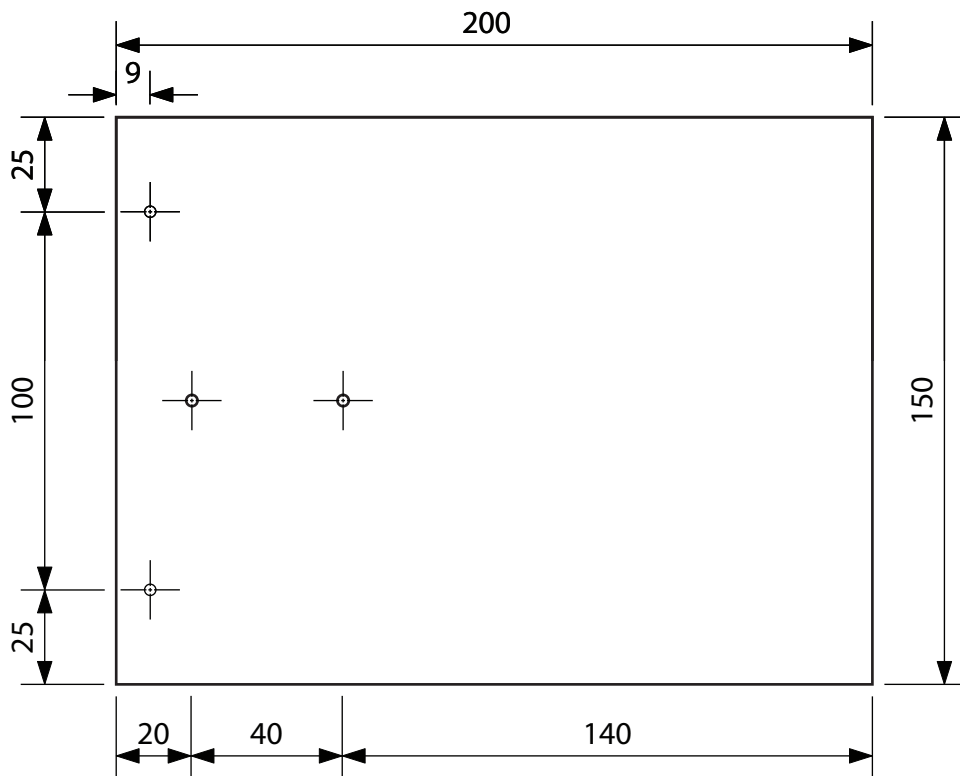
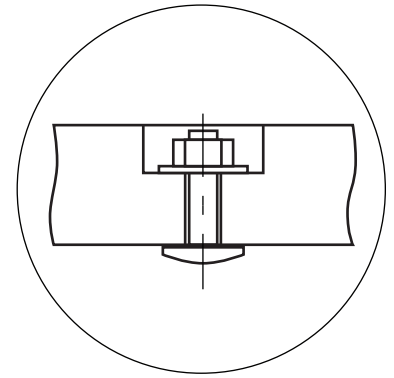
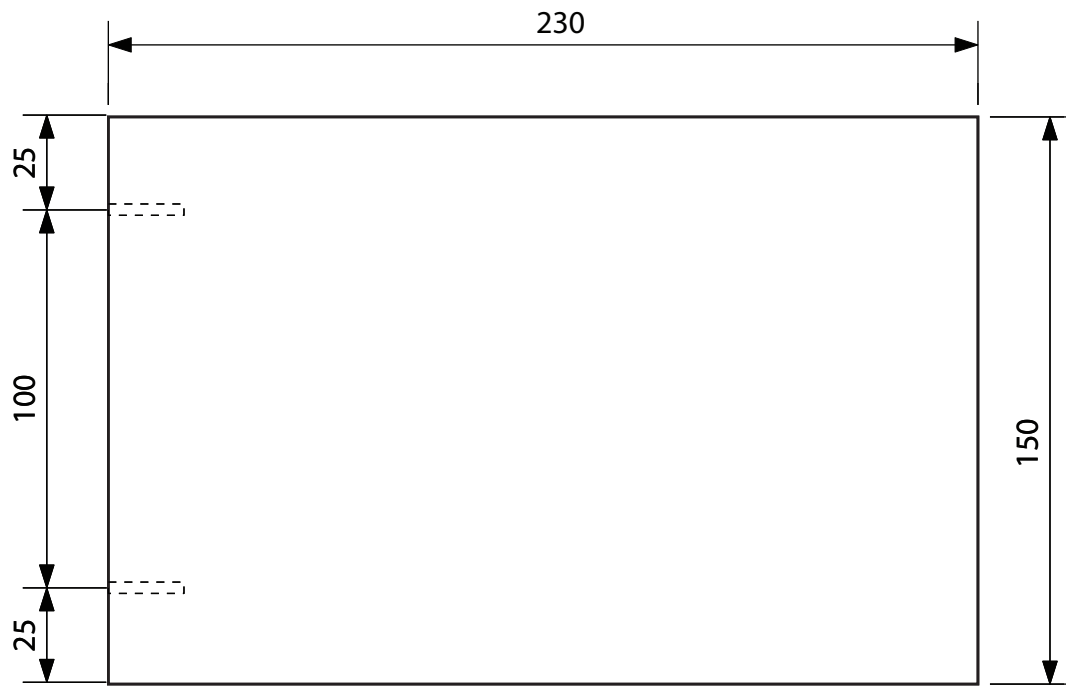
- Krok 1:**
Základovou desku a boční desky navrtejte podle plánku.
- Krok 2:**
Všechny díly přebruste a vyhlad'te hrany.
- Krok 3:**
Základovou desku sešroubujte v pravém úhlu s bočními deskami a slepte lepidlem na dřevo.
- Krok 4:**
Motiv ryby přeneste z plánku na dřevěnou desku. Pomocí pily děrovky a jemného pilového listu čistě vyřežte.
- Krok 5:**
Přebruste a vyhlad'te opět hrany.
- Krok 6:**
Rybí šupiny přeneste na zadní stranu plechu pomocí popisovače a čistě vystřihněte většími nůžkami. Odstávající hrany vyrovnejte opět dohladka opatrným ohnutím.
- Krok 7:**
Všechny dřevěné díly nalakujte ze všech stran v požadovaném barevném odstínu a pro ochranu přetřete průsvitným lakem.
- Krok 8:**
Obě části ryby smontujte pomocí šroubků a lepidla v pravém úhlu se stojícími opěrami. Pomocí lepidla na kreativní lepení nyní nalepte líčujícím způsobem na desku oba „šupinové plíšky“.
- Krok 9:**
Nakonec ještě namontujte rybě oko ve formě šroubu upevňujícího zámek a matice – a rybka je hotová.

Zarážka na knihy – ryba



Měřítko 1:2





Měřítko 1:2